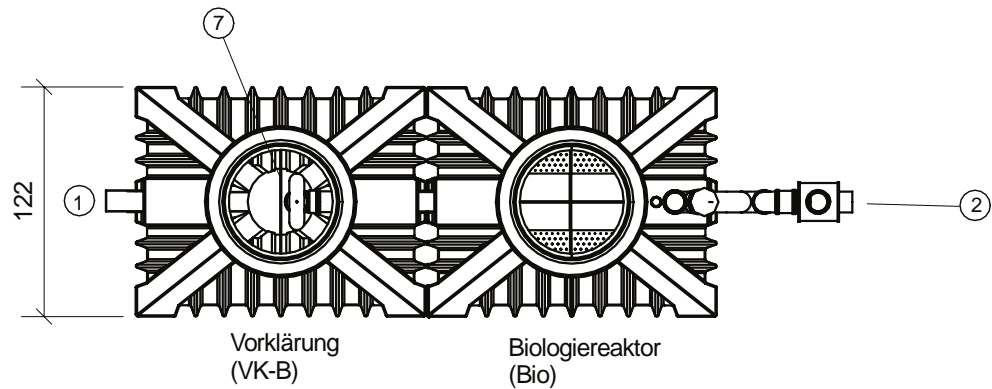
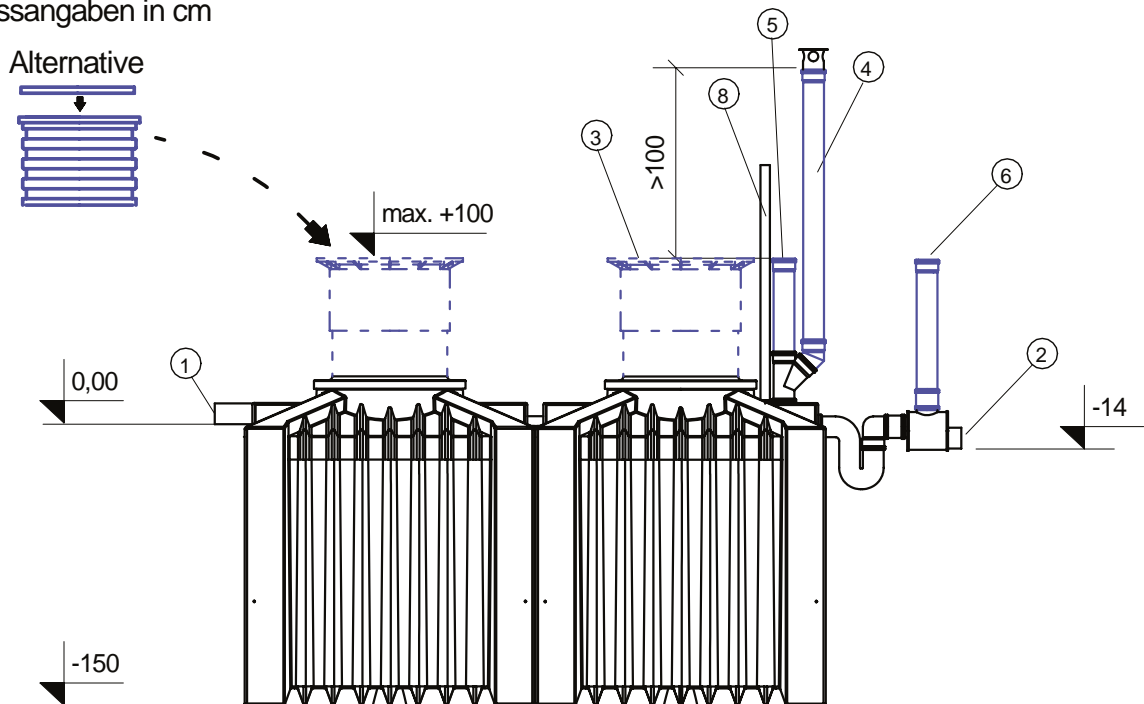


alle Massangaben in cm



1. Zulauf DN100 (Mat. KG/PE)
2. Ablauf gepumpt DN 100 (Mat. KG/PE)
3. Belüfteter Deckel (Mat. PE)
4. Belüftungsrohr DN100 (Mat. KG / PE)

Wenn das Belüftungsrohr im Boden seitlich verzogen wird, immer mit Gefälle zur Anlage !!!

5. Schachtrohr für Pumpe DN100 (Mat. KG / PE)
6. Probenahmeschacht DN100 (Mat. KG / PE)
7. Trennwand (Mat. PE)
8. Alarmgeber (Anzeige für Wasserrückstau)

Material für Behälter: PE

Alle blau markierten Komponenten sind bauseits zu stellen oder als Option erhältlich.

Baureihe 4 EW  
Ablauf hochgepumpt  
Variante mit integrierter Pumpe

www.clearfox.info

**ClearFox**<sup>®</sup>  
[... be clever ]

Kleinkläranlage ClearFox nature  
Ablaufklasse C

Detail: Zeichnung\_ClearFox nature 4 EW\_Variation Pumpe\_03.2012

M1:40

Datum: 03.03.2012

DIN A4

gez.: rpo