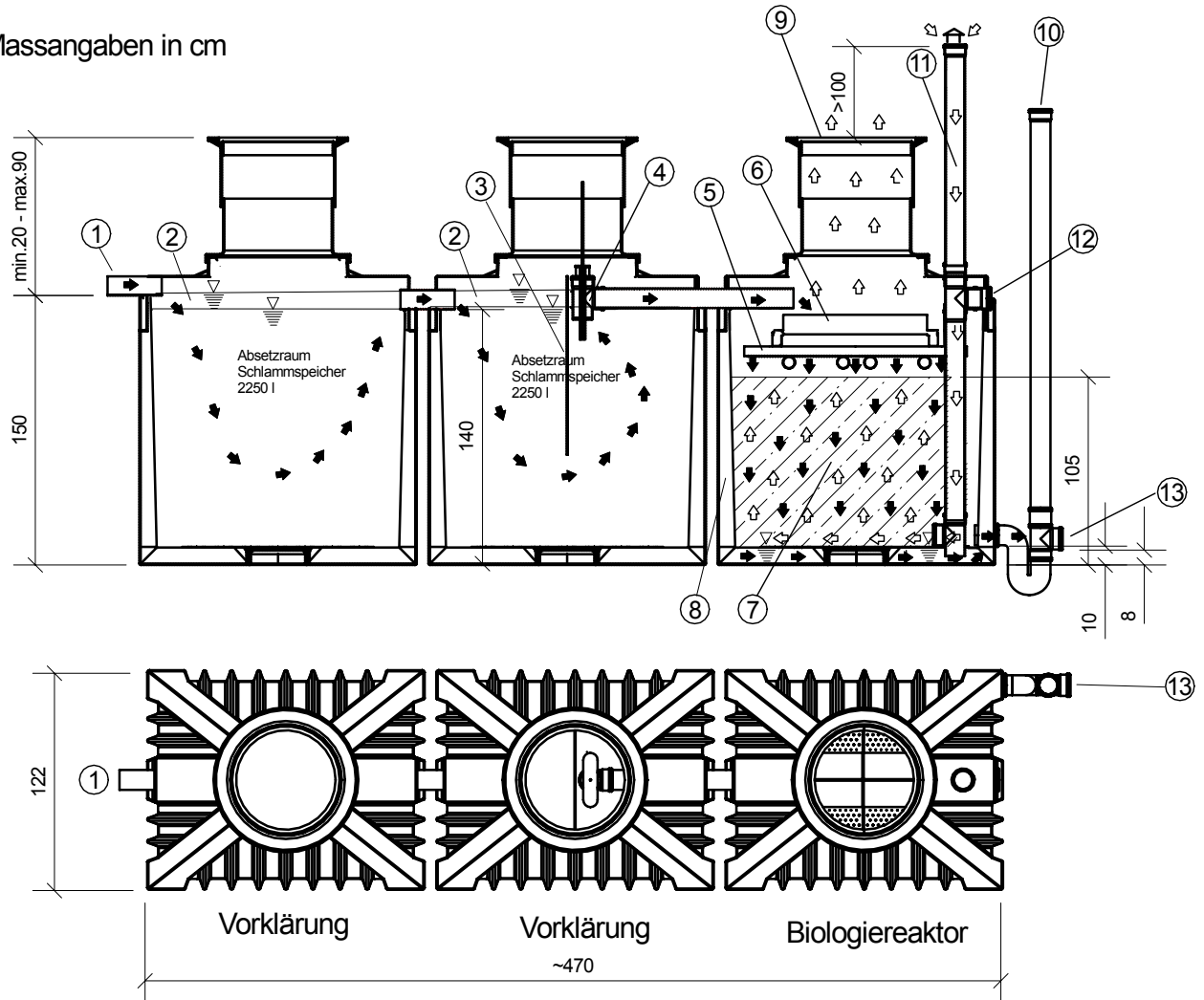


alle Massangaben in cm



1. Zulauf DN100 (Mat. KG)
  2. Aufstauraum 10cm
  3. Trennwand (Mat. PE)
  4. Zulaufdrossel mit Schwimmkörper / integrierter Notüberlauf (Mat. PE, POM)
  5. Wasserverteiler (Mat. PP/ABS)
  6. Wasserwippe (Mat. PP)
  7. Kaskadierter Biofilmkörper
  8. Notüberlauf in Behälterrippe für Biofilmkörper
  9. Belüfteter Deckel (Mat. PE)
  10. Probenahmeschacht DN100 (Mat. KG / PE)
  11. Belüftungsrohr DN100 (Mat. KG / HT)
  12. Verschlussstopfen DN100 (Mat. KG)
  13. Ablauf Freispiegel DN100 (Mat. PE / KG)
- Material für Behälter: PE

⇨ Luftzirkulation

➔ Abwasserfluss

Kleinkläranlage ClearFox nature, Ablaufklasse C

Aufbau der Kleinkläranlage (Ablauf im freien Gefälle)  
Beispiel 5-8 EW

Anlage

zur allgemeinen bauaufsichtlichen  
Zulassung Nr.

vom