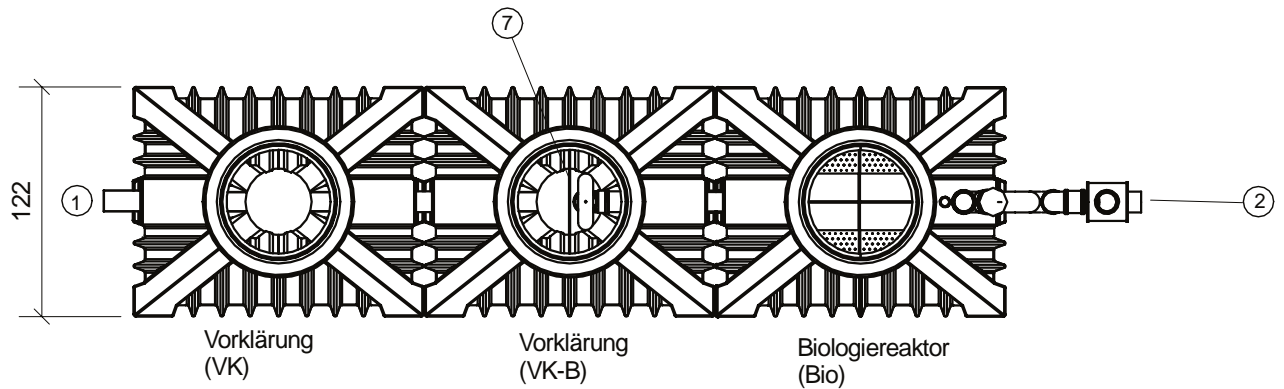
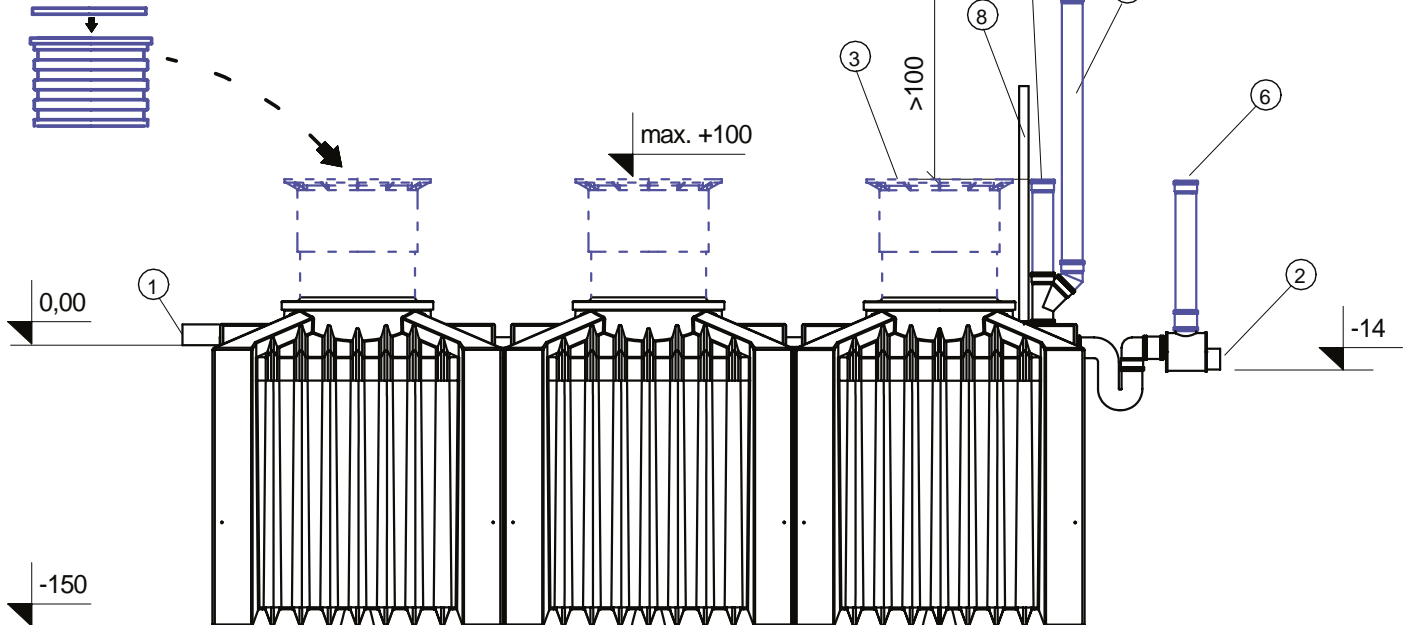


alle Massangaben in cm

Alternative



1. Zulauf DN100 (Mat. KG/PE)
2. Ablauf gepumpt DN 100 (Mat. KG/PE)
3. Belüfteter Deckel (Mat. PE)
4. Belüftungsrohr DN100 (Mat. KG / PE)
5. Schachtrohr für Pumpe DN100 (Mat. KG / PE)
6. Probenahmeschacht DN100 (Mat. KG / PE)
7. Trennwand (Mat. PE)
8. Alarmgeber (Anzeige für Wasserrückstau)

Wenn das Belüftungsrohr im Boden seitlich verzogen wird, immer mit Gefälle zur Anlage !!!

Material für Behälter: PE

Alle blau markierten Komponenten sind bauseits zu stellen oder als Option erhältlich.

Baureihe 8 EW
Ablauf hochgepumpt
Variante mit integrierter Pumpe

www.clearfox.info



Kleinkläranlage ClearFox nature
Ablaufklasse C

Detail: Zeichnung_ClearFox nature 8 EW_Variation Pumpe_03.2012

M1:40

Datum: 03.03.2012

DIN A4

gez.: rpo